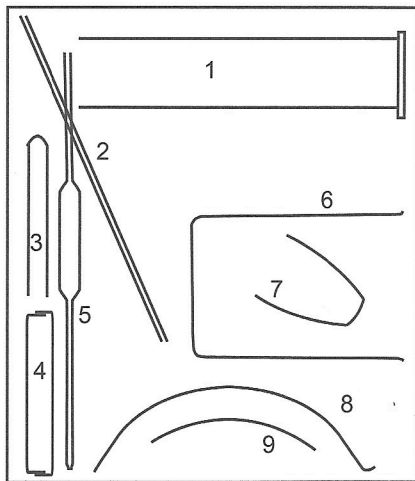
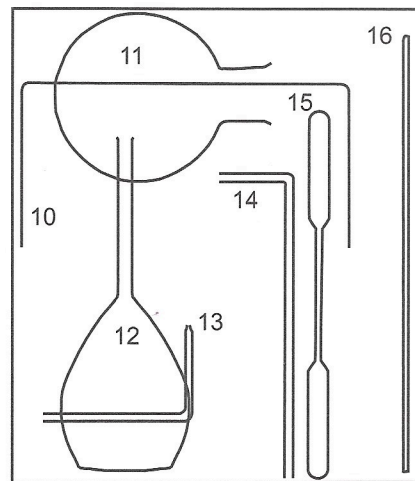


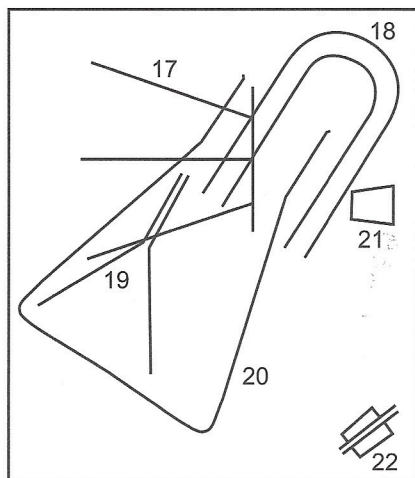
Hilfe zum Auffinden der Geräte:



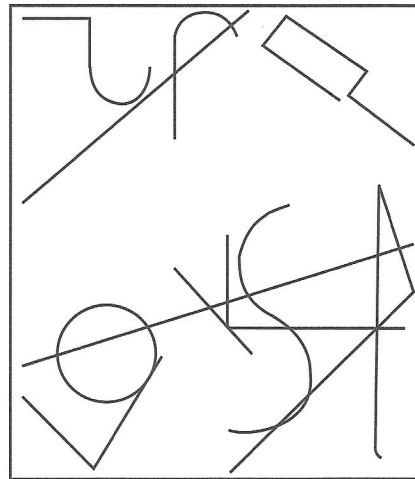
Nr. 1 - 9



Nr. 10 - 16



Nr. 17 - 22



ohne Bedeutung
(nur zur Tarnung der Geräte)

1. Standzylinder
2. (gerades) Glasrohr
3. Reagenzglas
4. Petrischale mit Deckel
5. Pipette
6. Becherglas
7. (Porzellan)tiegel
8. (Porzellan)schale/Abdampfschale
9. Uhrglas
10. (pneumatische) Wanne
11. Rundkolben

12. Messkolben
13. (gewinkelt)es Glasrohr mit Düse
14. gewinkelt)es Glasrohr
15. Spatel
16. Glasstab
17. Dreifuß
18. U-Rohr
19. Trichter
20. Erlenmeyerkolben
21. Stopfen
22. durchbohrter Stopfen mit Glasrohr